



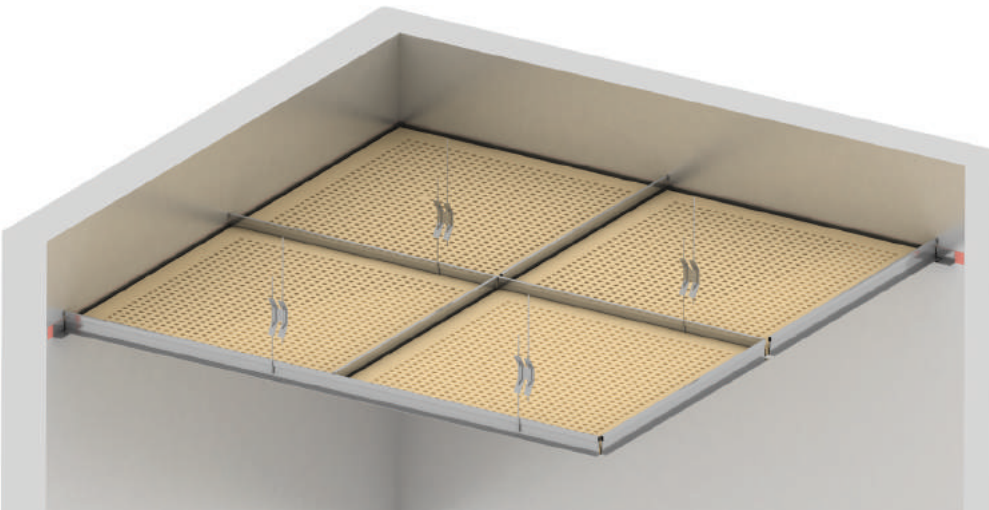
ALAT 70

Aysist Asma Tavan Sistemleri

Aysist Giydirme Duvar Sistemleri

Aysist Şaft Duvarı Sistemleri

Aysist Bölme Duvar Sistemleri



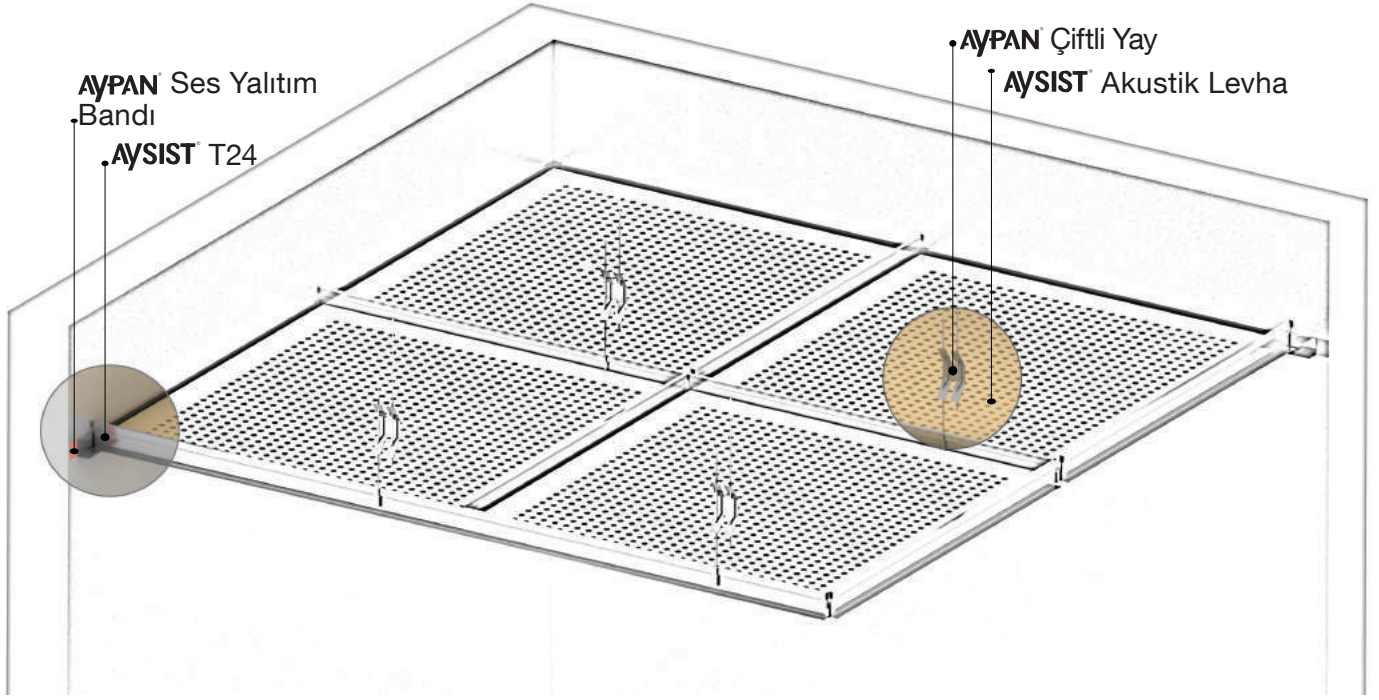
ALAT 70

Asma
Tavan

Tek Profil
Agrafli

AYGIPS® TOZ ALCI **AYPAN®** ALCI LEVHA

OUTWEAR®



ALAT 70 T Taşıyıcı Asma Tavan; uygun aks aralığında ve boşluk mesafesinde askı çubuklarının tavana bağlanması, askı çubuklarına T24 ana taşıyıcı profillerin bağlanması, ana taşıyıcı profillerine diğer yönde tali T24 taşıyıcıların kenetlenmesi ve profillere tek kat **AYSIST** Levha'nın bırakılması ile oluşur. Yalıtım ihtiyacına göre levha üzerine mineral yün serilmelidir.

T24 profil aks aralıkları, 60/60 ya da 60/120 alçı levha boyutlarına göre düzenlenir.

T taşıyıcılar birbirini dik keserek kaset oluşturacak şekilde monte edilir.

- Kullanılan levhalar küt kenar ya da sarkmalı kenar olabilir.
- Sistemde, T profillerinin arasına levhalar konduğu için ve alçı levhaları vidalama söz konusu olmadığından, asma tavan içerisine müdahale etmek diğer sistemlere göre çok daha kolaydır.

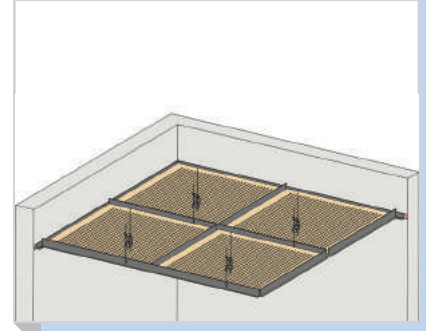
KULLANIM ALANLARI

- Konutlarda
- Ofis ve yönetim binalarında
- İş ve alışveriş merkezlerinde
- Otellerde
- Hastanelerde
- Sinema ve tiyatro salonlarında
- Konservatuar ve kayıt stüdyolarında
- Sanayi yapılarında

ALAT 70

Alçı levha seçiminde,

- » Şartname gereklerine göre, extra dayanım performansı istenmediğinde **AYPAN** Beyaz
- » Nem dayanımı istenen yerlerde **AYPAN** Yeşil
- » Yangın dayanımı istenen yerlerde **AYPAN** Kırmızı
- » Hem neme hem de yangına dayanım istenen yerlerde **AYPAN** More
- » Estetik görünüm ve akustik performans istenen bölme duvarlarda **AYSIST** perfore levhalar,
- » Son kat boyası bitmiş hazır yüzeyler elde etmek için istenilen RAL kodunda üretilmiş olan **AYSIST** boyalı levhalar,
- » Akustik performansı yüksek son kat boyası istenilen RAL kodunda üretilmiş olan duvarlar elde edilmek istendiğinde **AYSIST** boyalı perfore levhalar,
- » Çok yüksek darbe, yangın, nem ve küf dayanımı, A1 yangına dayanım istendiği yerlerde, uygun sistem seçimiyle beraber **OUTWEAR** tercih edilmelidir.



ALAT 70 ÖZELLİKLERİ

Sistemin ortalama ağırlığı 14 kg/m² dir.

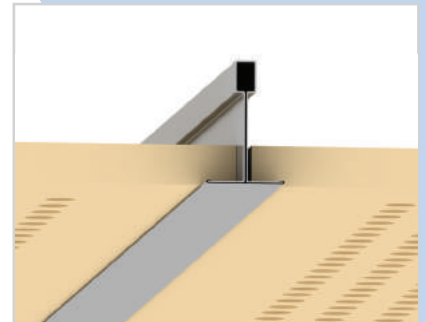
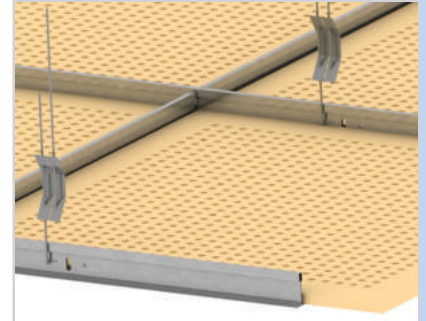
T taşıyıcılar asma tavan altından görülmektedir.

Sistemin yangın dayanımı EN 4102'ye göre; **AYPAN** Kırmızı ile F 30'dır.

Ses ve yangın yalıtım değerlerini artırmak için, uygun mineral yün seçilmelidir.

Döşeme ile asma tavan arasındaki boşluk, tesisat geçişi olarak da kullanılabilir.

Uygulaması kolay, hızlı ve ekonomiktir.



	Yangın Dayanımı	Nem Dayanımı	Darbe Dayanımı	Ses
AYPAN Beyaz				
AYPAN Yeşil		💧		
AYPAN Kırmızı	🔥			
AYPAN More	🔥	💧		
AYSIST Boyalı Levha				
OUTWEAR	🔥	💧	🛡️	((()))

SİSTEM KESİTİ	PROFİL
	T 24 (38x24x0,3)

12,5 mm Aypan'a göre

ASKI VE TAŞIYICI PROFİL ARALIKLARI*

LEVHA BOYUTU	YÜK SINIFI (kg/m ²)	PROFİL (mm)		ASKI ÇUBUĞU ASK ARALIĞI (mm)
		ANA TAŞIYICI	TALİ TAŞIYICI	
600/600	8	600	600	800
600/600	11	600	600	900
600/600	17	600	600	1000
600/600	24	600	600	1100
600/600	30	600	600	1200

Levha	Kalınlığı (mm)	Ağırlığı (kg/m ²)
Aypan Beyaz Aypan Yeşil	9,5	7,5
	12,5	9
	15	11
Aypan Kırmızı Aypan More	12,5	10
Aypan Kırmızı	15	11
Aysist Vinil	8	7
	9,5	8
	12,5	11
Aysist Perfore Alçı Levha	12,5	7
T24 taşıyıcı takım olarak		2

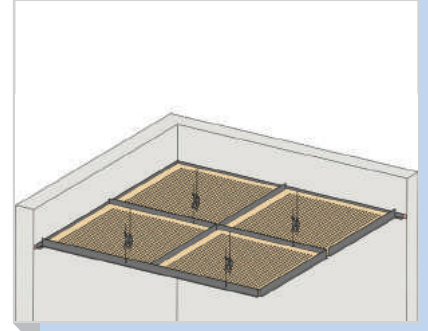
Askı Çubuğu	Yük (kN/m ²)	Yük (kg/m ²)
Askı Maşası (Askı Telli Sistem)	0,15	15
Nonius Askı Maşalı Sistem	0,25	25

*

Sistem yük sınıfı hesaplanırken sistemde kullanılan T24 taşıyıcı, alçı levha ve sisteme taşıtılacak elektrik ve mekanik tesisat elemanları m² ağırlıkları hesap edilerek askı çubuğu seçimi yapılmalıdır.

1m² TAVAN İÇİN MALZEME KULLANIM MİKTARLARI**

	ASKI ÇUBUK ARALIĞI	BİRİM
	80 cm	
AYSIST Levha (12,5 mm)	1,05	m ²
AYPAN T24 Ana Taşıyıcı Profil 3600 / 1200 mm (38x24x0,3mm)	0,83	mt
AYSIST T24 Tali Taşıyıcı Profil 600 mm (38x24x0,3mm)	0,83	mt
AYSIST L Köşe Profili 3000 mm (24x19x0,5mm)	0,70	mt
AYPAN Dübel Vida	0,70	adet
AYPAN Çelik Dübel	0,70	adet
AYPAN Askı Çubuğu	0,70	adet
AYPAN Askı Maşası	0,70	adet
Taşıyıcı ABL	1,05	m ²



ALAT 70 TEKNİK ŞARTNAME

İdarece onaylanmış proje ve detaylarına göre yapılacak işlem sırası aşağıdaki gibi olmalıdır; (AYPAN Tavan 24 Profili; T 24, AYPAN L Profili, L 19 olarak anılacaktır.)

AKUSTİK LEVHA DELİK MODELLERİ

Delik Modeli	Delik Eni (mm)	Aks Aralığı(mm)	Delik Detayı
	9	18	Dairesel (9,18)
	8-12	52	Şaşırtmalı Dairesel (8,12,52)
	12-20	62	Şaşırtmalı Dairesel (12,20,62)
	10	18	Kare (10,18)
	6	18	Dairesel (6,18)

Tablo 1: Delik çapı 9mm, aks aralığı 18mm olan arkası 50g/m² yoğunluklu cam elyaf şilte kaplı alçı panel (Kalınlık: 10 mm)

**

Profiller (mm): T 24 (38x24x0,3mm), L 24 (24x19x0,5mm)

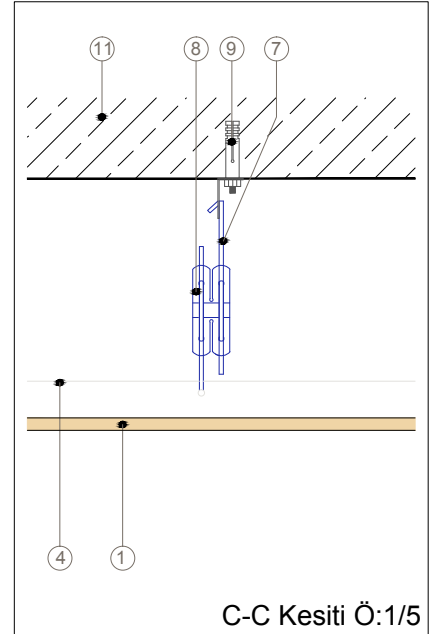
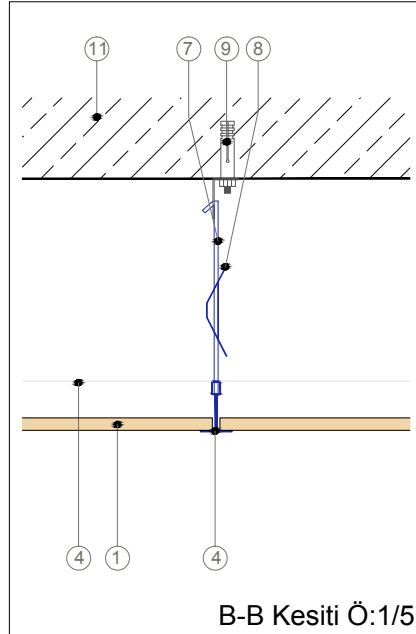
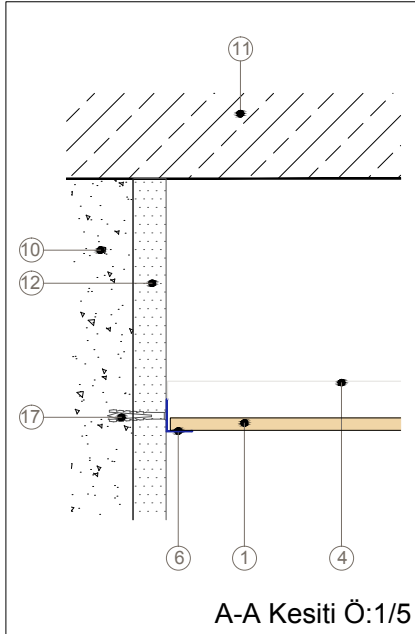
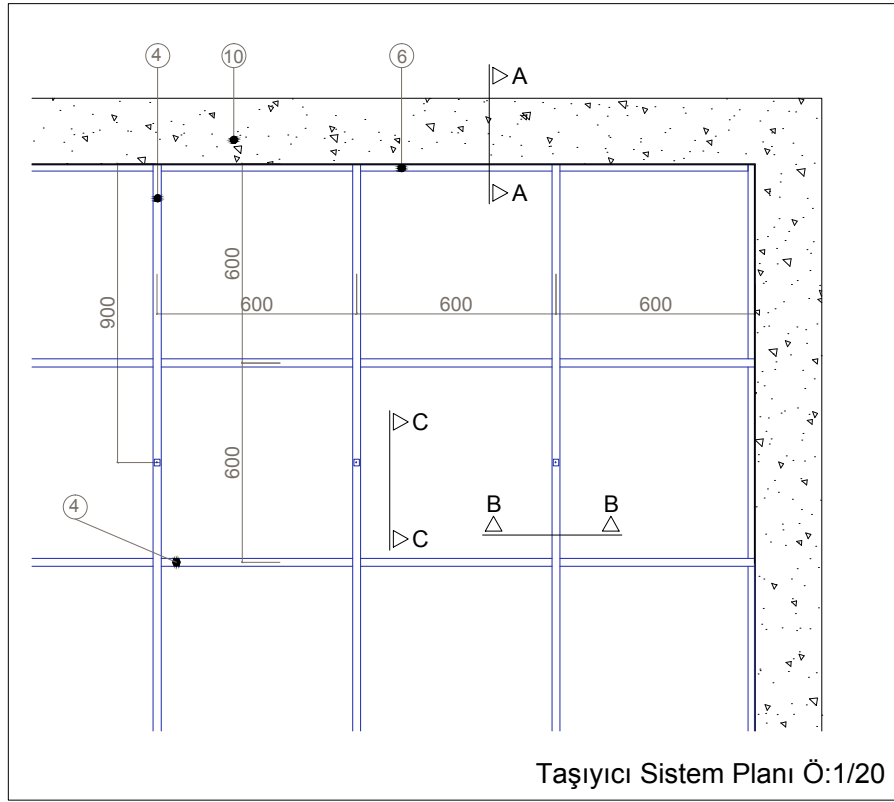
- » L 19 profilleri mevcut duvara AYPAN vida ve plastik dübel kullanılarak sabitlenmelidir.
- » Mevcut duvardan 90 cm mesafede ilk ana taşıyıcı eksenli tavan yüzeyine işaretlenmelidir.
- » En fazla 60 cm arayla da ardışık eksenlerin sabitleneceği hatlar işaretlenmelidir.
- » İşaretlenen hatlar üzerinde 90 cm arayla AYPAN çelik dübeller sabitlenmelidir.
- » Askı çubukları AYPAN çelik dübellere takılmalıdır.
- » Çift yaylı maşalar AYPAN askı çubuklarına takılmalıdır.
- » T 24 profilleri kesilmelidir.
- » T 24 profilleri AYPAN çift yaylı maşalara takılarak teraziye alınmalıdır.
- » 60x60 karolaj oluşturacak şekilde, T 24 ara taşıyıcı profiller klipslerle ana taşıyıcı profillere sabitlenmelidir.
- » Kонтррүкسیونун üzerine AYPAN ya da AYSIST levhaların bırakılması ile asma tavan oluşturulmalıdır.

Her türlü malzeme ve zaiyatı, işçilik, işyerinde yükleme, yatay ve düşey taşıma, boşaltma ile müteahhit karı ve genel giderler dahil

1 m² fiyatı:.....

Ölçü: Projesindeki boyutlar üzerinden m² olarak hesaplanır. NOT: 0,50 m² ' den küçük boşluklar düşülmez.

UYGULAMA DETAY ÇÖZÜMLERİ



1- Aypan 9.5 mm	AL095BY250	8- Aypan Çiftli Yay	AB000CY000	15- Aypan Duvar U 75 mm (27x75x27)	AK75NDU300
2- Aypan 12.5 mm	AL125BY250	9- Aypan Çelik Dübel	AB006CD045	16- Aypan Vida ve Plastik Dübel	AB048DU045
3- Aypan T15 Profil		10- Mevcut Duvar			
4- Aypan T24 Profil		11- Mevcut Tavan			
5- Aypan T15 Kanallı Profil		12- Sıva			
6- Aypan L Köşe Profili		13- AYGIPS ALÇI LEVHA YAPIŞTIRMA ALÇISI	AG001YA030		
7- Aypan L Köşe Çubuğu	AB004AC040	14- Dilatasyon Derzi			

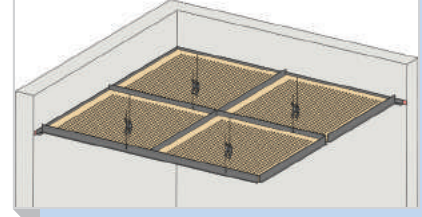


Ağırlık (kg/m²)
14

12,5 mm Aypan'a göre

ALAT 70

AYSIST ASMA TAVAN SİSTEMLERİ



İLGİLİ STANDARTLAR ve KAYNAKÇA

TS EN 520 Alçı Levhalar- Tarifler, Gereklere ve Deney Methodları

TS EN 14195 Alçı Levha Sistemlerinde Kullanılan Metal Çerçeve Bileşenleri

TS EN 15283-1 Liflerle Güçlendirilmiş Alçı Levhalar

TS EN 13963 Ders Malzemeleri- Alçı Levhalar için- Tarifler, Gereklere ve Deney Methodları

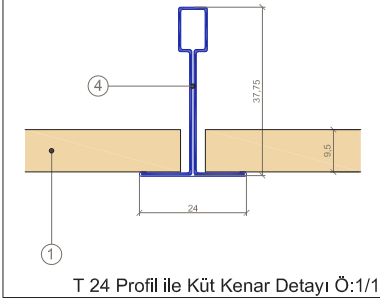
AYGIPS AYPAN Alçı Levha Uygulama Kitapçığı

AYGIPS AYPAN Ürün Kataloğu

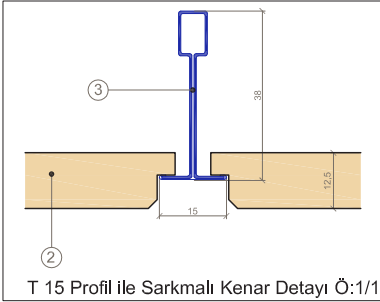
DIN-EN normları:

- EN 14195
- DIN 18180
- DIN 4109
- EN 14126
- DIN 18181
- EN 14496
- EN 14246
- DIN 18182-1
- EN 13279
- DIN 4102
- DIN 18183-1
- EN 13815

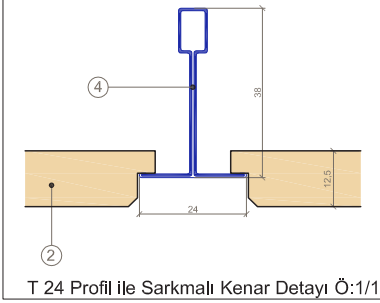
UYGULAMA DETAY ÇÖZÜMLERİ



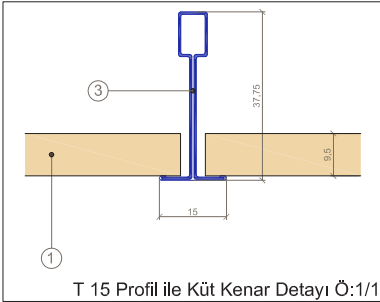
T 24 Profil ile Küt Kenar Detayı Ö:1/1



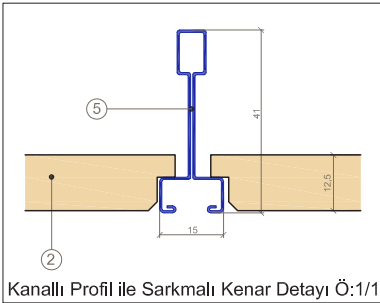
T 15 Profil ile Sarkmalı Kenar Detayı Ö:1/1



T 24 Profil ile Sarkmalı Kenar Detayı Ö:1/1



T 15 Profil ile Küt Kenar Detayı Ö:1/1



Kanallı Profil ile Sarkmalı Kenar Detayı Ö:1/1

1- Aypan 9.5 mm AL095BY250	8- Aypan Çiftli Yay AB000CY000	15- Aypan Duvar U 75 mm (27x75x27) AK75NDU300
2- Aypan 12.5 mm AL125BY250	9- Aypan Çelik Dübel AB006CD045	16- Aypan Vida ve Plastik Dübel AB048DU045
3- Aypan T15 Profil	10- Mevcut Duvar	
4- Aypan T24 Profil	11- Mevcut Tavan	
5- Aypan T15 Kanallı Profil	12- Sıva	
6- Aypan L Köşe Profili	13- Aygips Yapıştırma Alçısı AG001YA030	
7- Aypan L Köşe Profili B004AC040	14- Dilatasyon Derzi	

UYGULAMA DETAY ÇÖZÜMLERİ

